

Démarrage rapide



1 Déballage

2 Alimentation

Branchez l'alimentation via le port USB (5V, 1A ou 2A recommandé) **or** Insérez 6 x batteries AA

3 Décalage du projectile (set proj. offset)

Distance entre la bouche du canon et Labradar

6" ou moins Bien (recommandé)	12" ou moins Bien	18" ou moins Gros calibres (si nécessaire)
--	-----------------------------	---

4 Intervalle de vitesse (vel. range)

Sélection de l'intervalle de vitesse (Select vel. range)

	Vmin (fps)	Vmax (fps)
Fusil (Rifle)	1600	3900
Pistolet (Handgun)	600	1600
Tir à l'arc (Archery)	66	600

5 Réglages des distances (set distances)

Facteur de puissance calculé à dx1
Entrez le poids pour PF

6 Source du déclenchement (trigger source)

Accessoire de détection externe

- Adaptateur pour fusil à air comprimé
- Adaptateur pour arc/arbalete

7 Alignement du radar

8 Soyez prêt à tirer

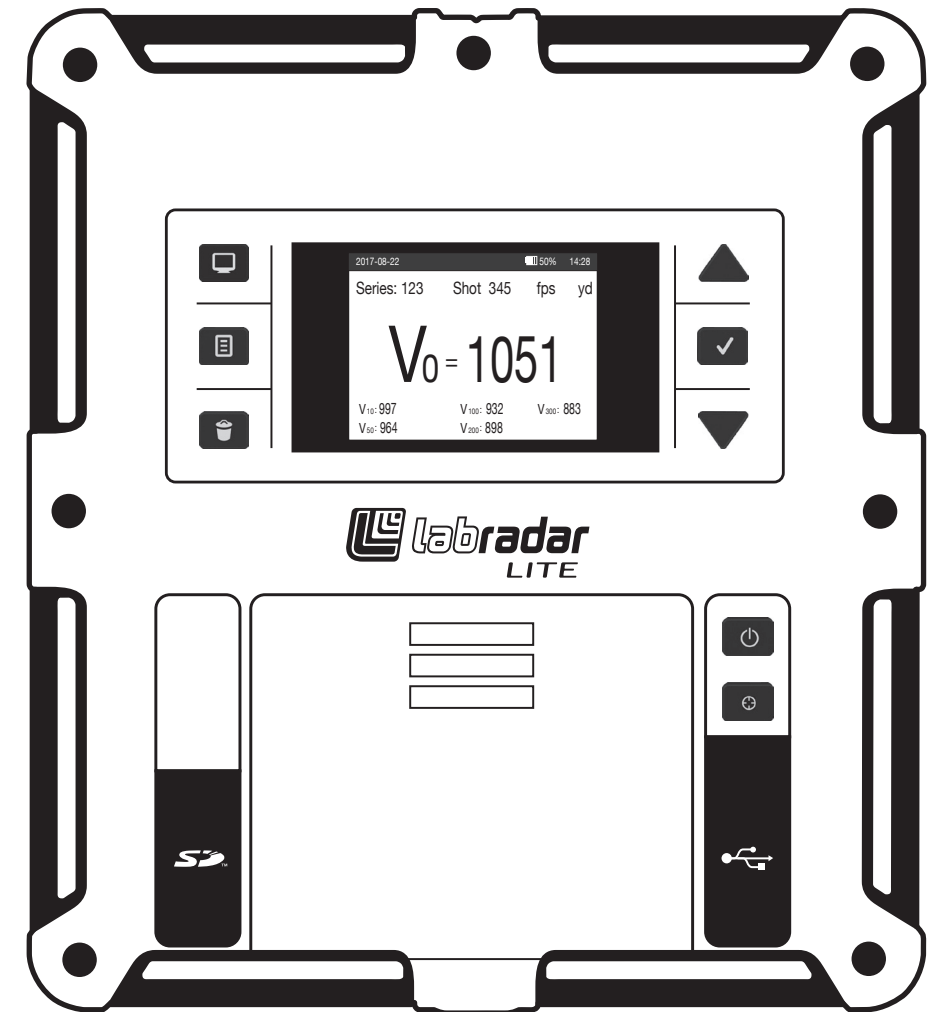
Comment armer

APPUYEZ 1 FOISDEL BLEUE = MODE CONSULTATION

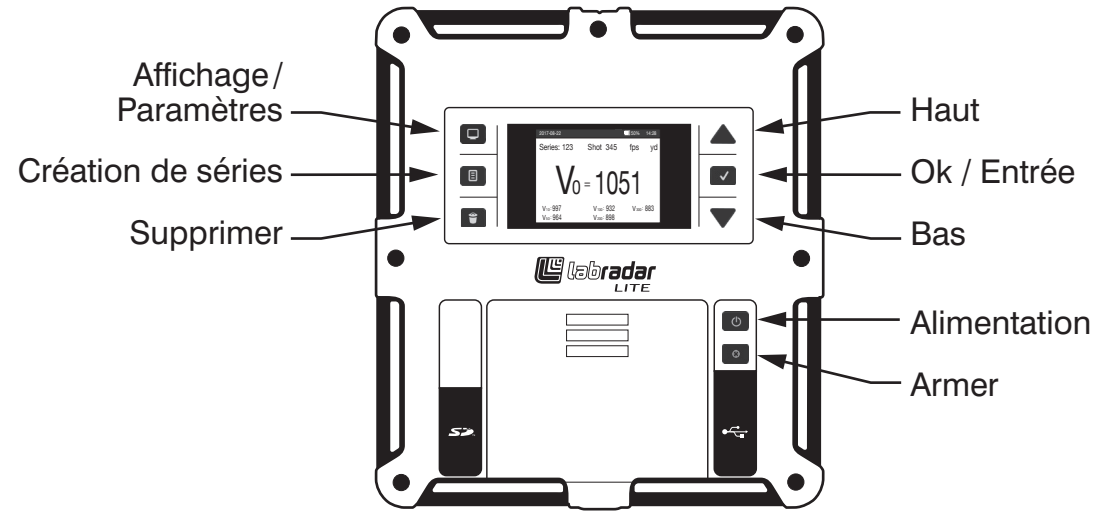
APPUYEZ 2 FOISDEL ORANGE = ARMÉ / PRÊT

MAINTENIR 2 SECDÉSARMÉ ET ACCÈS AU MENU PARAMÈTRES

GUIDE DE DÉMARRAGE RAPIDE



Astuces utiles



Matériaux de la cible

Bois	Papier Carton	Métal
IDÉAL	IDÉAL	NON RECOMMANDÉ

Au champ de tir avec plusieurs Labradar

		Espacement Recommandé TX channel
Ligne 1		1
Ligne 2		3
Ligne 3		5

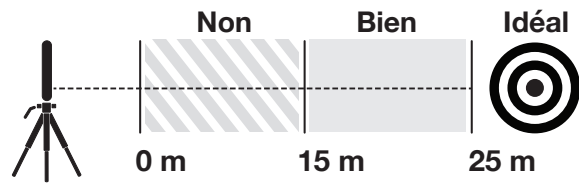
Utilisez le mode de puissance Low...

- Obstacles
- Déflecteurs
- Petit champ de tir (<25 m)
- Champ de tir intérieur

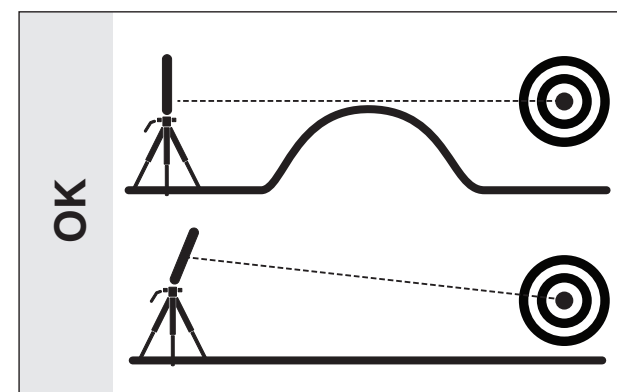
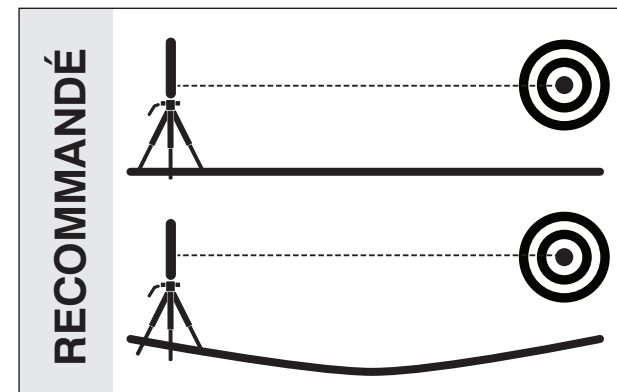
Configuration de montage Labradar/trépied recommandée

- Pour éviter les vibrations, ajoutez un sac de sable ou un poids sous le trépied.
- * Les vibrations causeront des problèmes de lecture de la vélocité.
- Isolez le Labradar de la détonation.

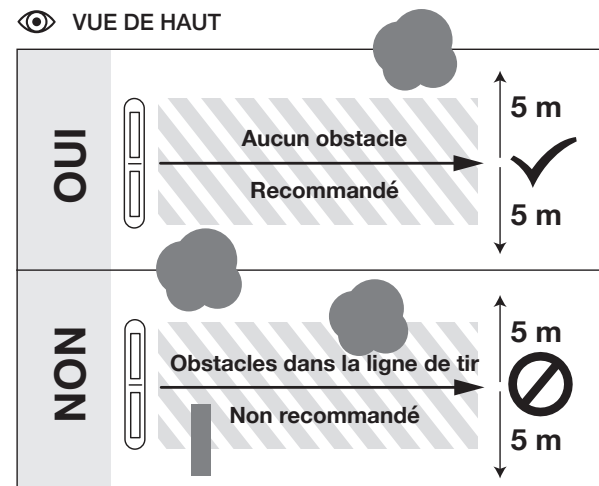
Distance recommandée de la cible



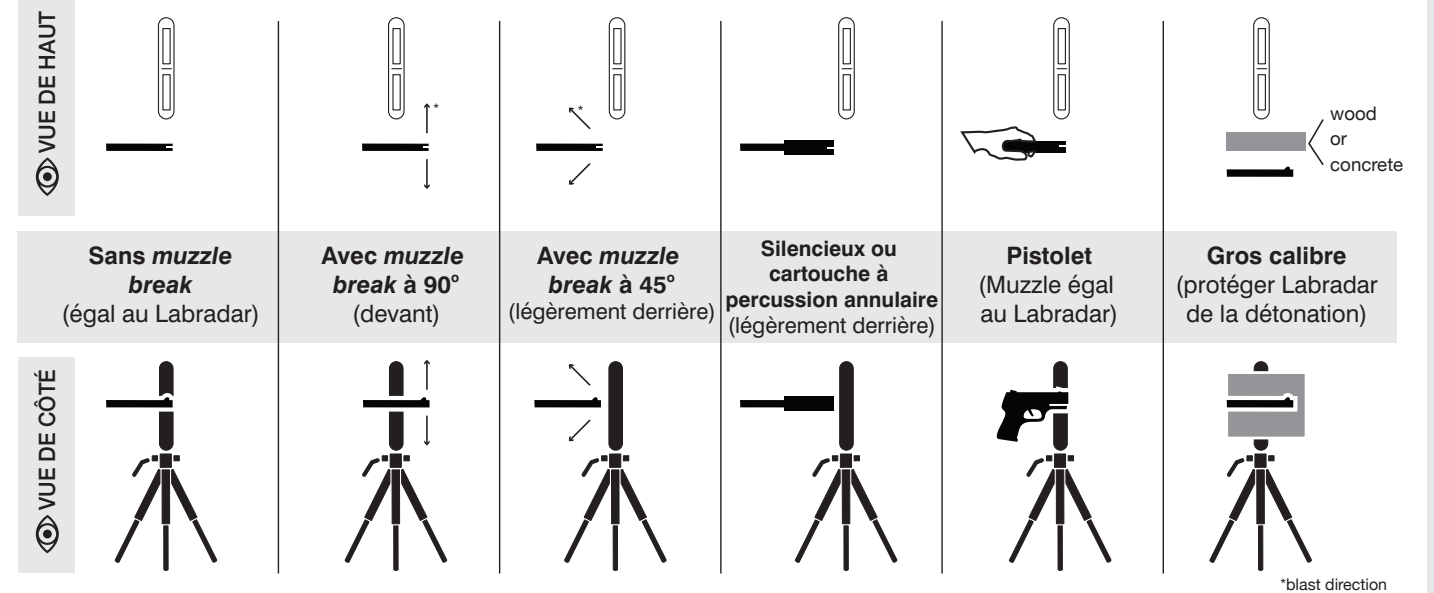
Configuration recommandée au champ de tir



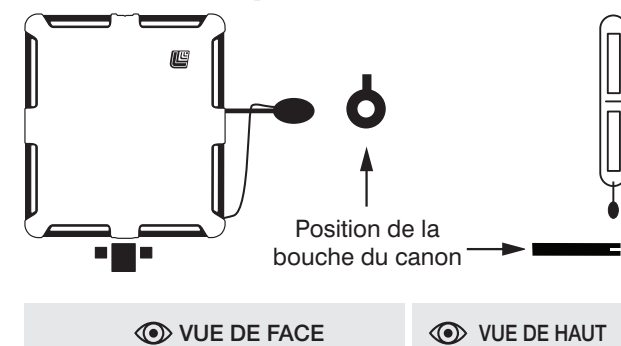
Configuration recommandée au champ de tir



Position de la bouche du canon



Avec microphone externe



Niveau de déclenchement

